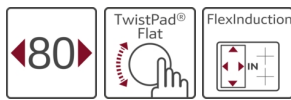


TTT5820N INDUKTION-KOCHSTELLE  
T58TT20N0



COOKING PASSION SINCE 1877



#### Autarkes FlexInduction-Kochfeld mit TwistPad Bedienung.

- ✓ Induktion - Die Hitze wird bei der Induktionsbeheizung direkt im Kochgeschirr erzeugt für präzises, punktgenaues Kochen ohne Nachgaren.
- ✓ FlexInduction - Die Flexzone bietet die flexible Platzierung Ihrer Töpfe und Pfannen und erhitzt das Kochgeschirr genau an dieser Stelle.
- ✓ Das TwistPad® ist ein magnetischer abnehmbarer Bedienknopf, mit dem sich alle Kochzonen präzise und komfortabel regeln lassen.
- ✓ PowerMove - die Flexzone wird in drei Heizzonen aufgeteilt: vorne Kochen, in der Mitte Köcheln und hinten Warmhalten.
- ✓ Designrahmen in Edelstahl

#### Ausstattung

##### Technische Daten

Gerätetyp : Kochstelle Glaskeramik  
Bauform : Eingebaut  
Energiequelle : Elektro  
Anzahl der Kochzonen, die gleichzeitig benutzt werden können : 5  
Nischenmaße (mm) : 51 x 750-780 x 490-500  
Gerätebreite (mm) : 826  
Abmessungen des Gerätes (mm) : 51 x 826 x 546  
Nettogewicht (kg) : 16,0  
Bruttogewicht (kg) : 17,0  
Restwärmanzeige : Getrennt  
Lage der Steuerung : Vorne  
Hauptoberflächenmaterial : Glaskeramik  
Oberflächenfarbe : Edelstahl, schwarz  
Rahmenfarbe : Edelstahl  
Approbationszertifikate : AENOR, CE  
Länge Anschlusskabel (cm) : 110  
EAN-Nummer : 4242004195832  
Elektroanschlusswert (W) : 7400  
Spannung (V) : 220-240  
Frequenz (Hz) : 60; 50



4 242004 195832

#### Sonderzubehör

Z9410X1 Bräter aus Edelstahl mit Glasdeckel  
Z9415X1 Dampfeinsatz für Edelstahlbräter  
Z9417X2 Teppan Yaki (groß)  
Z9442X0 4-er Topf-Set Induktion 3 Töpfe+1 Pfanne

# TTT5820N INDUKTION-KOCHSTELLE T58TT20N0

## Ausstattung

### Bedienung:

- TwistPad® Flat

### Flexibilität:

- Flexzone
- 5 Induktionskochzonen

### Ausstattung:

- Powerstufe für Töpfe
- Powerstufe für Pfannen
- PowerMove
- 17 Leistungsstufen
- Digitale Anzeige der Kochstufen
- 2-stufige Restwärmeanzeige je Kochzone
- CountUp Timer
  - Kurzeitwecker
  - Laufzeitanzeige
- Topferkennung
  - Powermanagement Funktion
  - Automatische Sicherheitsabschaltung
  - Kindersicherung
  - Wischschutzfunktion

### Design:

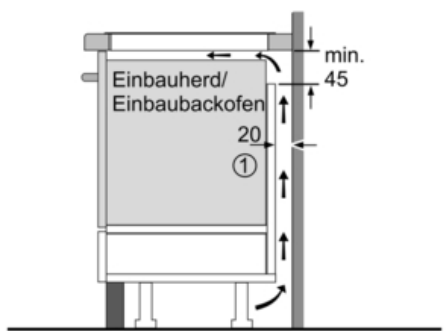
- Designrahmen in Edelstahl

### Technische Information:

- Einbaumaße: 750 mm x 490 mm
- Min. Arbeitsplattenstärke: 30 mm
- Kochzonen: 1 x Ø 180 mm, 1.8 kW (max. Powerstufe 3.1 kW)  
Induktion; 1 x Ø 145 mm, 1.4 kW (max. Powerstufe 2.2 kW)  
Induktion; 1 x Ø 240 mm, 2.2 kW (max. Powerstufe 3.7 kW)  
Induktion; 1 x Ø 400 mmx210 mm, 2.2 kW (max. Powerstufe 3.7 kW)  
Induktion oder 2 x Ø 200 mm, 2.2 kW (max. Powerstufe 3.7 kW) Induktion
- Anschlußwert 7400 W
- Länge Anschlußkabel: 110 cm
- Anschlusskabel beigelegt in Verpackung

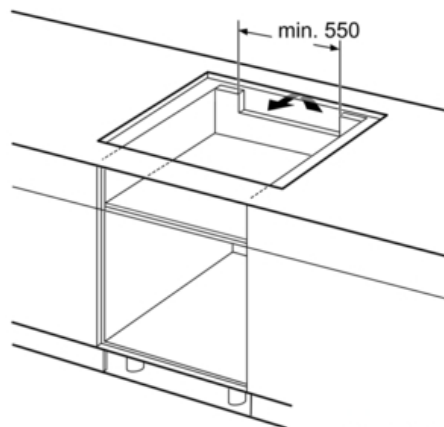
TTT5820N INDUKTION-KOCHSTELLE  
T58TT20N0

Maßzeichnungen

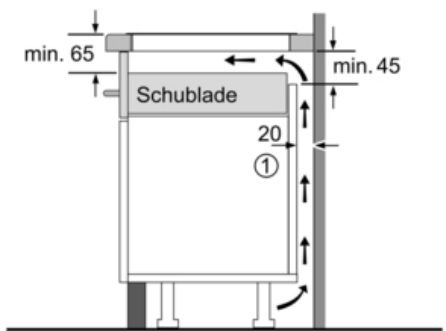


① Lüftungsspalt muß vorgesehen werden.

Maße in mm



Maße in mm



① Lüftungsspalt muß vorgesehen werden.

Maße in mm



\* Mindestabstand vom Muldenausschnitt bis zur Wand  
\*\* Eintauchtiefe  
\*\*\* Mit untergebautem Backofen min. 30, ggf. mehr; siehe Maßanforderungen des Backofens

Maße in mm