

EKGC 36167



**Kühl-Gefrierkombination, 1780 mm Nische,
Schlepptür-Technik**

EAN 4040729361675

- Nutzinhalt gesamt: 260,0 l
- Nutzinhalt Kühlen: 190,0 l
- Nutzinhalt Gefrieren: 70,0 l
- Abtauung Kühlraum: automatisch
- Abtauung Gefriererraum: manuell
- Kühlen: höhenverstellbare Ablagen: 4 Stück, Gemüsefächer: 2 Stück, Türablagen: 4 Stück, LED-Beleuchtung
- Schubladen Gefrieren: 3 Stück

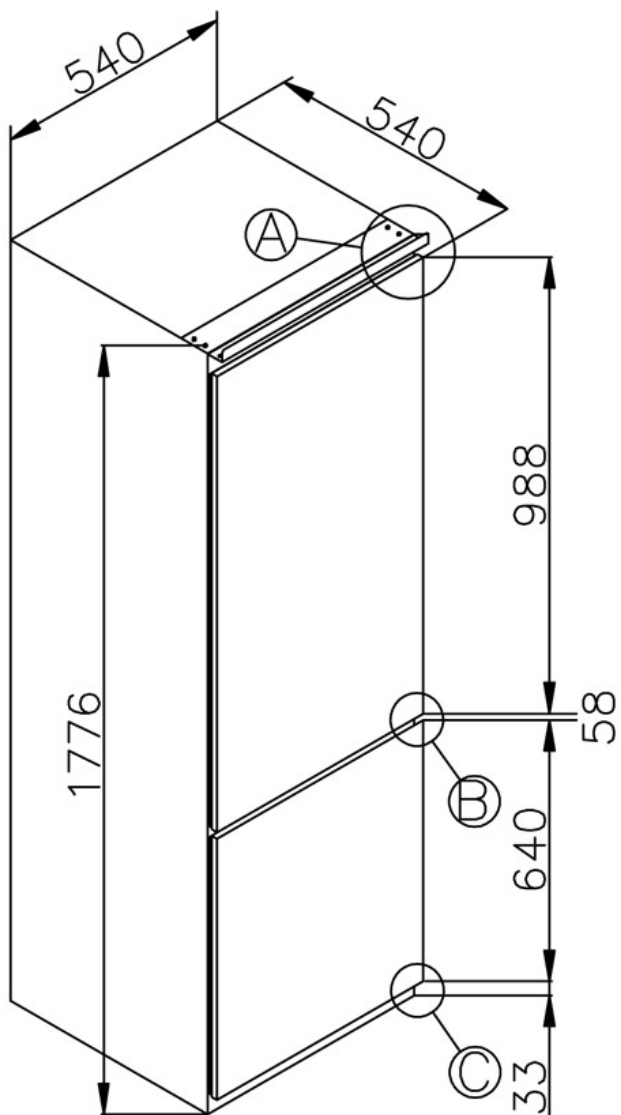
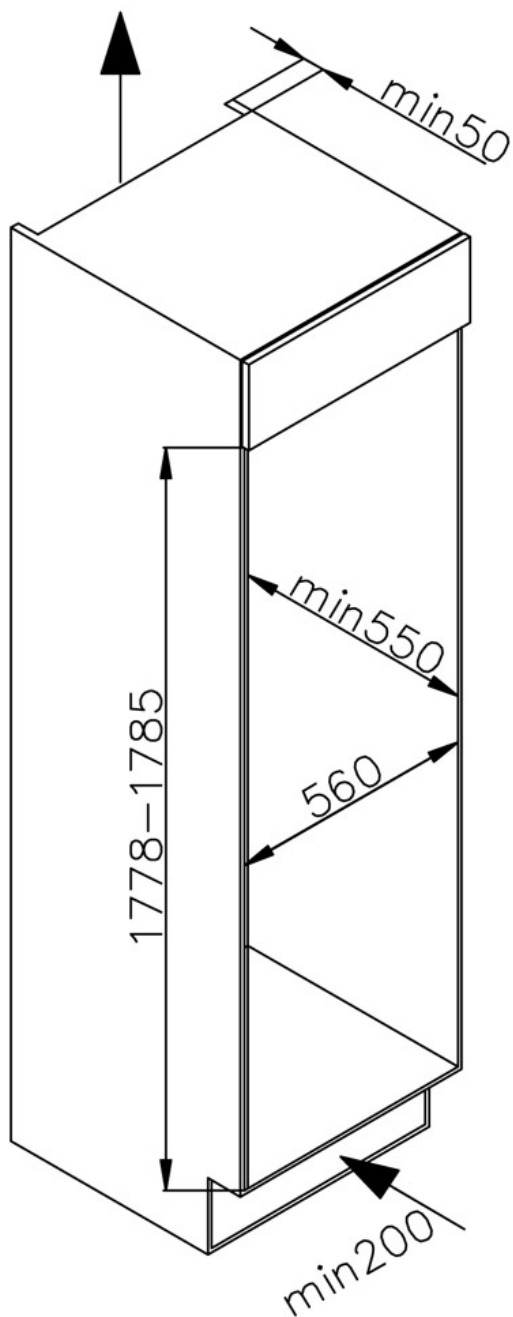


Technische Daten

Energieverbrauch Jahr	274,0 kWh
Energieverbrauch/24h	0,8 kW
Gefrierleistung	3,5 kg/24h
Lagerzeit bei Störung	11 h
Sternekenzeichnung	4
Türanschlag wechselbar	Ja
Höhenverstellbare FüÙe vorne	Ja
Steuerung	mechanisch
Steuerung Lage	in Beleuchtungseinheit
Farbe Interieur	transparent
Flaschenablage Draht	1 Stück
Eiertablett	1
Eiswürfeltablett	1
Reinigungsinstrument	Ja
Verstellbares Thermostat	Ja
Thermostat Stufen	0-7

Kühlmittel	R600a
Klimaklasse	N-ST
Steckertyp	Schukostecker
Länge _Anschlusskabel	220,0 cm
Anschlusswert	0,7 W
Schallleistung	41 dB
Spannung	220-240 V
Frequenz	50 Hz
Gerätehöhe	1776 mm
Gerätebreite	540 mm
Gerätetiefe	540 mm
Verpackung Höhe	1840 mm
Verpackung Breite	573 mm
Verpackung Tiefe	573 mm
Nettogewicht	63,0 kg
Bruttogewicht	68,8 kg
Containermenge	105

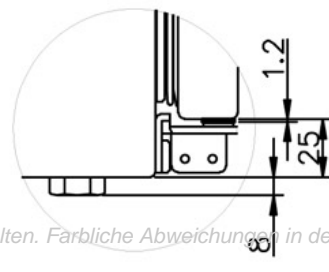
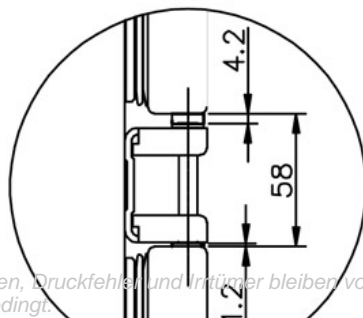
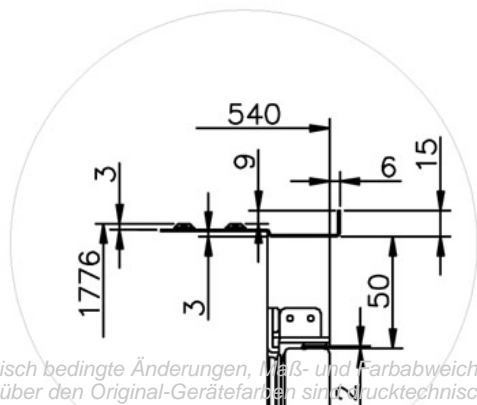
Einbauzeichnung EKGK 36167



A
6:1

B
6:1

C
6:1



Technisch bedingte Änderungen, Maß- und Farbabweichungen, Druckfehler und Irrtümer bleiben vorbehalten. Farbliche Abweichungen in den Abbildungen gegenüber den Original-Gerätefarben sind drucktechnisch bedingt.