

**Serie | 4 Kühl-Gefrierkombination**
**KIV86VF30  
Einbau-Kühl-/Gefrier-  
Kombination  
Flachscharnier**

**A++**
**Die Kühl-Gefrier-Kombination mit MultiBox u. elektr. Temperaturregelung: lässt Sie die Temperatur exakt und einfach einstellen.**

- **MultiBox mit Wellenboden:** schützt Obst und Gemüse vor Kondensationswasser.
- **BigBox-Gefriergutschublade:** zum Stapeln von Einfrierbehältern oder für großes Gefriergut.
- **LED Beleuchtung:** gleichmäßige und blendfreie Ausleuchtung des Kühlraums, ein Geräteleben lang.
- **Elektronische Temperaturregelung:** einfach und übersichtlich die Zieltemperatur einstellen.

**Technische Daten**

Bauform :	Einbau
Dekorrahmen/ - platte :	Nicht möglich
Höhe (mm) :	1772
Gerätebreite :	541
Gerätetiefe (mm) :	545
Nischenmaße (mm) :	1775.0 x 560 x 550
Nettogewicht (kg) :	64,0
Anschlusswert (W) :	90
Absicherung (A) :	10
Türanschlag :	rechts wechselbar
Spannung (V) :	220-240
Frequenz (Hz) :	50
Approbationszertifikate :	VDE
Länge Anschlusskabel (cm) :	230
Lagerung bei Stromausfall (h) :	24
Anzahl Verdichter :	1
Anzahl unabhängiger Kühlkreisläufe :	1
Innenlüfter :	Nein
Scharniere wechselbar :	Ja
Anzahl verstellbarer Ablagen-Kühlteil (Stck) :	3
Flaschenregale :	Nein
EAN-Nummer :	4242002839400
Marke :	Bosch
Internationale Bestellbezeichnung :	KIV86VF30
Energie-Effizienz-Klasse :	A++
Jährlicher Energieverbrauch (kWh/annum) :	231
Nettofassungsvermögen Kühlteil (l) :	191
Nettofassungsvermögen Gefrierenteil (l) :	76
Frostfree System :	Nein
Lagerzeit bei Störung (h) :	24
Gefrierleistung (kg/24h) :	4
Klimaklasse :	SN-T
Schallleistung (dB(A) re 1 pW) :	38
Einbausituation :	Vollintegrierbar

**Zubehör**

2 x Kälteakku  
2 x Eierablage  
1 x Eiswürfelschale


**Sonderzubehör**

KSZ10020 : Flaschenablage

## Serie | 4 Kühl-Gefrierkombination

### KIV86VF30

#### Einbau-Kühl-/Gefrier-Kombination Flachscharnier

**Die Kühl-Gefrier-Kombination mit MultiBox  
u. elektr. Temperaturregelung: lässt Sie die  
Temperatur exakt und einfach einstellen.**

#### Leistung und Verbrauch

- Energie-Effizienz-Klasse: A++ auf einer Energieeffizienzklassen-Skala von A+++ bis D
- Energieverbrauch: 231 kWh/Jahr
- Nutzinhalt gesamt: 267 l
- Geräuschwert: 38 dB(A) re 1 pW

#### Design

- LED Beleuchtung

#### Komfort und Sicherheit

- Elektronische Temperaturregelung über LED ablesbar
- FreshSense - Konstante Temperatur durch intelligente Sensortechnik

#### Kühlteil

- Kühlraum: 191 l Nutzinhalt
- 4 Abstellflächen aus Sicherheitsglas, davon 3 höhenverstellbar
- 4 Türabsteller

#### Frischhaltesystem

- MultiBox: transparente Schublade mit Wellenboden, ideal zur Lagerung von Obst und Gemüse

#### Gefrierteil

- LowFrost - geringere Eisbildung, schnelleres Abtauen
- \*\*\*\*-Gefrierraum: 76 l Nutzinhalt
- Gefriervermögen: 3.5 kg in 24 Std.
- Lagerzeit bei Störung: 24 Std.
- VarioZone: herausnehmbare Sicherheitsglasablagen für eine flexible Nutzung des Gefrierraums
- 3 transparente Gefriergut-Schubladen, davon 1 BigBox
- Super-Gefrieren
- Gefriergut-Kalender

#### Technische Informationen

- Türanschlag rechts, wechselbar
- Einfacher Einbau
- Gerätemaße (H x B x T): 177,2 cm x 54,1 cm x 54,5 cm
- Nischenmaße (H x B x T): 177,5 cm x 56,0 cm x 55,0 cm
- Klimaklasse: SN-T
- Anschlusswert: 90 W
- 220 - 240 V

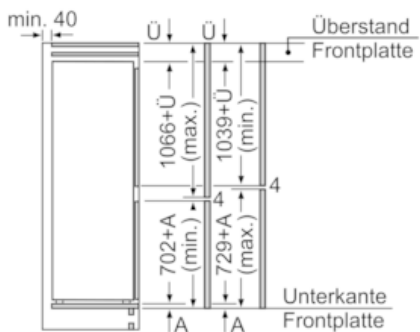
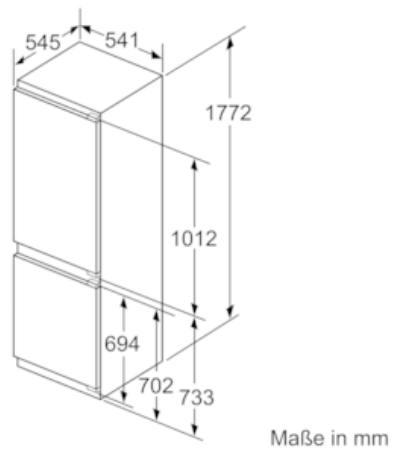
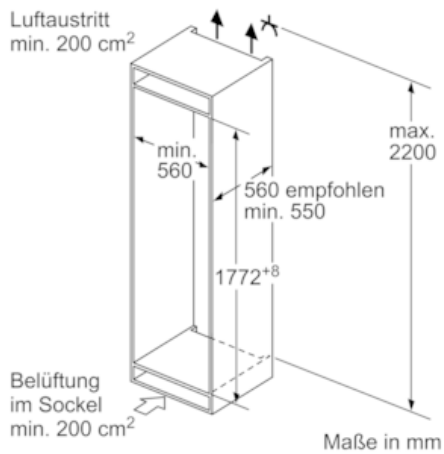
#### Zubehör

- 2 x Kälteakku, 2 x Eierablage, 1 x Eiswürfelschale

## Serie | 4 Kühl-Gefrierkombination

**KIV86VF30**

**Einbau-Kühl-/Gefrier-Kombination  
Flachscharnier**



Die angegebenen Möbeltürmaße gelten für eine Türfuge von 4 mm.

Maße in mm