



BOSCH



A++



Bosch
KAN90VI30
Kühl-/Gefrierkombination SBS

Vorgänger:

Vertrieblicher Nachfolger:

EAN-Nr.:
4242002817019

Vertriebsprogramm:

Serie | 4

KAN90VI30

Türen Edelstahl mit Anti-Fingerprint
Kühl-/Gefrierkombination Side by Side, NoFrost

Leistung und Verbrauch

- Energie-Effizienz-Klasse: A++
- Energieverbrauch: 373 kWh/Jahr
- Nutzinhalt gesamt: 573 l
- Geräuschwert: 45 dB(A) re 1 pW

Design und Komfort

- Türen Edelstahl mit Anti-Fingerprint, Seitenwände grau
- Vertikaler Stangengriff
- TouchControl - Elektronische Temperaturregelung, exakt digital ablesbar
- LED Beleuchtung
- Innenausstattung mit Metall-Applikationen
- Getrennte Temperaturregelung für Kühl- und Gefrierraum
- Optisches und akustisches Warnsignal bei Temperaturanstieg, mit Memory-Funktion
- Akustischer Türalarm
- Multi Airflow-System für optimale und gleichmäßige Kälteverteilung

Kühlteil

- Kühlraum: 373 l Nutzinhalt
- 4 Abstellflächen aus Sicherheitsglas, davon 1 höhenverstellbar
- 3 durchgehende Türabsteller
- Super-Kühlen
- 2 Gemüsebehälter auf Rollen

Gefrierteil

- NoFrost - nie wieder abtauen!
- ****-Gefrierraum: 195 l Nutzinhalt
- Gefriervermögen: 12 kg in 24 Std.
- Lagerzeit bei Störung: 4 Std.
- 2 transparente Gefriergut-Schubladen
- 5 Türabsteller, davon 3 kippbar
- 2 Eiswürfelschalen
- LED-Beleuchtung im Gefrierteil
- "Super"-Gefrieren

Technische Informationen

- Türanschlag links, Türanschlag rechts
- Gerät auf 4 Rollen, justierbar
- Gerätemaße (H x B x T): 177,0 cm x 91,0 cm x 72,0 cm
- Klimaklasse SN-T
- Frontbelüftung
- Anschlusswert: 174 W
- 220 - 240 V

Zubehör

1 x Eierablage

Sonderzubehör

Verfügbare Farbvarianten

Technische Daten

Ausstattungsmerkmale

Bauform : Standgerät
Dekorrahmen/ - platte : Nicht möglich
Höhe (mm) : 1770
Gerätebreite (mm) : 910
Gerätetiefe (mm) : 720
Nettogewicht (kg) : 94,0
Anschlusswert (W) : 174
Absicherung (A) : 10
Türanschlag : links und rechts
Spannung (V) : 220-240
Frequenz (Hz) : 50
Approbationszertifikate : CE
Länge Anschlusskabel (cm) : 240
Lagerung bei Stromausfall (h) : 4
Anzahl Verdichter : 1
Anzahl unabhängiger Kühlkreisläufe : 1
Innenlüfter : Ja
Scharniere wechselbar : Nein
Anzahl verstellbarer Ablagen-Kühlteil (Stck) : 1
Flaschenregale : Nein

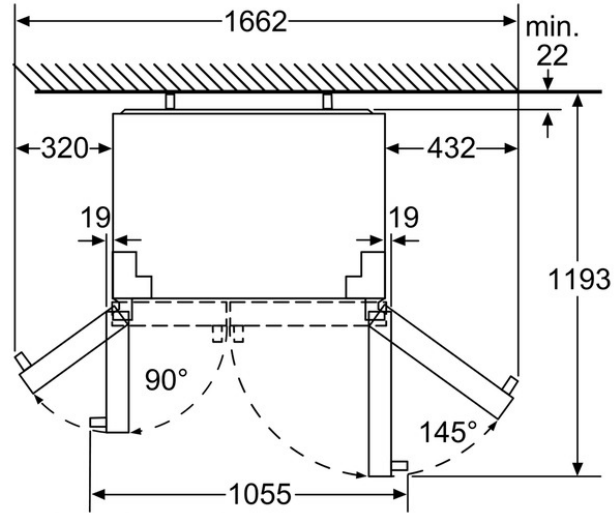
Verbrauchs- und Anschlusswerte

Marke : Bosch
Internationale Bestellbezeichnung : KAN90VI30
Energieeffizienzklasse : A++
Jährlicher Energieverbrauch (kWh/annum) : 373
Nettofassungsvermögen Kühlteil (l) : 373
Nettofassungsvermögen Gefrierteil (l) : 200
Frostfree System : Alle
Lagerzeit bei Störung (h) : 4
Gefrierleistung (kg/24h) : 12
Klimaklasse : SN-T
Schalleistung (dB(A) re 1 pW) : 43
Art der Installation : nicht zutreffend



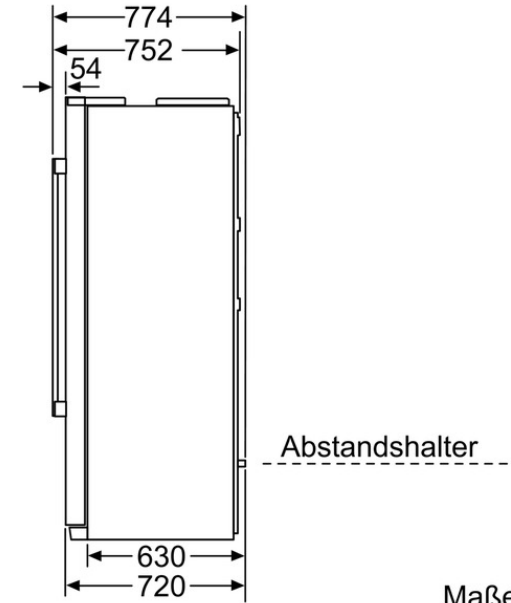
BOSCH

Serie | 4
 KAN90VI30
 Türen Edelstahl mit Anti-Fingerprint
 Kühl-/Gefrierkombination Side by Side, NoFrost

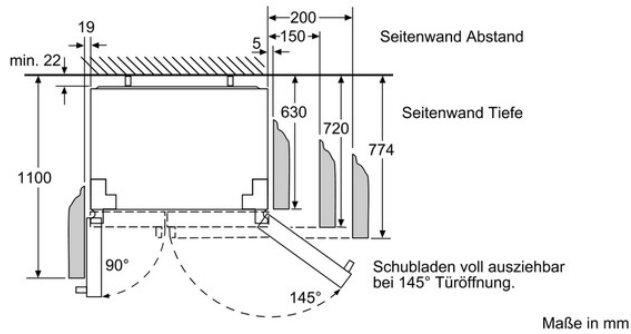


Schubladen voll ausziehbar bei 145° Türöffnung.

Maße in mm

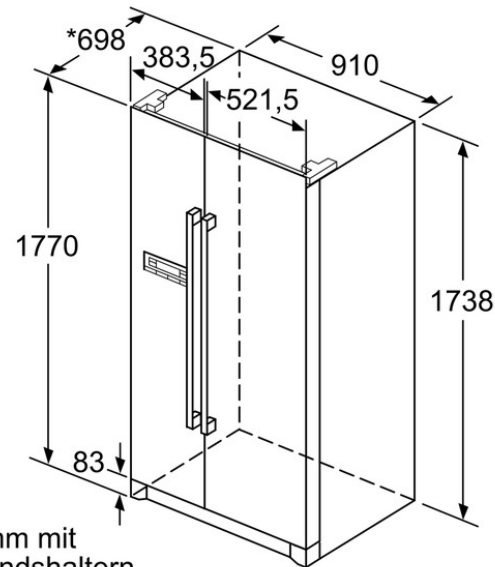


Maße in mm



Schubladen voll ausziehbar bei 145° Türöffnung.

Maße in mm



* 720 mm mit Abstandshaltern

Maße in mm