



BOSCH



A+



Bosch
SMV40C00EU
Spüler vollintegriert 60cm

Vorgänger:
SMV40D40EU

Vertrieblicher Nachfolger:

EAN-Nr.:
4242002835426

Vertriebsprogramm:
DLN

Serie | 2

SMV40C00EU »Silence«
ActiveWater Geschirrspüler 60 cm
Vollintegrierbar

Leistung und Verbrauch

- Fassungsvermögen: 12 Maßgedecke
- Energieeffizienzklasse: A+
- Energieverbrauch 290 kWh/Jahr auf der Grundlage von 280 Standardreinigungszyklen bei Kaltwasserbefüllung und dem Verbrauch der Betriebsarten mit geringer Leistungsaufnahme. Der tatsächliche Energieverbrauch hängt von der Art der Nutzung des Geräts ab
- Energieverbrauch im Programm Eco 50 °C: 1,02 kWh
- Leistungsaufnahme ausgeschaltet / nicht ausgeschaltet: 0,1 W / 0,1 W
- Wasserverbrauch 3300 Liter/Jahr, auf der Grundlage von 280 Standardreinigungszyklen. Der tatsächliche Wasserverbrauch hängt von der Art der Nutzung des Geräts ab
- Wasserverbrauch im Programm Eco 50 °C: 11,7 l
- Trocknungseffizienzklasse: A auf einer Skala von G (geringste Effizienz) bis A (höchste Effizienz)
- Die Angaben im Datenblatt beziehen sich auf das Programm Eco 50 °C. Dieses Programm ist zur Reinigung normal verschmutzten Geschirrs geeignet und in Bezug auf den kombinierten Energie- und Wasserverbrauch am effizientesten
- Programmdauer im Programm Eco 50 °C: 210 min
- Dauer des nicht ausgeschalteten Zustands: 0 min
- Geräusch: 52 dB(A) re 1 pW
- Vollintegrierbar

Programme und Optionen

- 4 Programme: Intensiv 70 °C, Normal 65 °C, Eco 50 °C, Schnell 45 °C

Spültechnologie und Sensorik

- ActiveWater Hydrauliksystem
- EcoSilence Drive
- Innenbehälter/Boden: Edelstahl/Polinox
- Beladungs-Sensor
- Glasschutz-Technik
- DosierAssistent

Korbssystem

- Besteckkorb im Unterkorb

Anzeige und Bedienung

- Programmstatus-Anzeige über LED
- Elektronische Salz-Nachfüllanzeige
- Elektronische Klarspüler-Nachfüllanzeige
- Akustisches Signal am Programmende

Sicherheit

- AquaStop mit lebenslanger Garantie

Maße

- Gerätemaße (H x B x T): 81,5 cm x 59,8 cm x 55,0 cm

Zubehör

Dampfschutzblech

Sonderzubehör

- SGZ1010 Schlauchverlängerung Zu- und Ablauf
- SMZ2055 Vorsatztür, Edelstahl
- SMZ5000 Spülhilfe-Set
- SMZ5001 Baby-Zubehörsset
- SMZ5002 Silberglanz Kassette
- SMZ5003 Klappscharnier für hohe Korpusmaße
- SMZ5006 Verblendungs- u. Befestigungssatz 81,5 cm

Verfügbare Farbvarianten

Technische Daten

Ausstattungsmerkmale

Wasserverbrauch (l) : 11,7
 Bauform : Einbaugerät
 Höhe der Arbeitsplatte (mm) : 815
 Nischenmaße (mm) : 815-875 x 600 x 550
 Tiefe Produkt bei geöffneter Tür (90°) (mm) : 1155
 Höhenverstellbare Füße : Ja - nur vorne
 Höhenverstellung Füße maximal (mm) : 60

Verstellbarer Sockel : Horizontal und Vertikal

Nettogewicht (kg) : 30,0
 Bruttogewicht (kg) : 32,0
 Anschlusswert (W) : 2400
 Absicherung (A) : 10
 Spannung (V) : 220-240
 Frequenz (Hz) : 50; 60
 Länge Anschlusskabel (cm) : 175
 Steckerart : Schuko-/Gardym.Erdung
 Länge Zulaufschlauch (cm) : 165
 Länge Ablaufschlauch (cm) : 190,0

Verbrauchs- und Anschlusswerte

Anzahl Maßgedecke : 12
 Energieeffizienzklasse : A+
 Jährlicher Energieverbrauch (kWh/annum) : 290
 Energieverbrauch (kWh) : 1,02
 Leistungsaufnahme im unausgeschalteten Zustand (W) : 0,10
 Energieverbrauch im ausgeschalteten Modus : 0,10
 Jährlicher Wasserverbrauch (l/annum) : 3300
 Trocknungsklasse : A
 Vergleichsprogramm : Eco
 Programmdauer Vergleichsprogramm (min) : 210
 Schalleistung (dB(A) re 1 pW) : 52
 Art der Installation : Vollintegrierbar



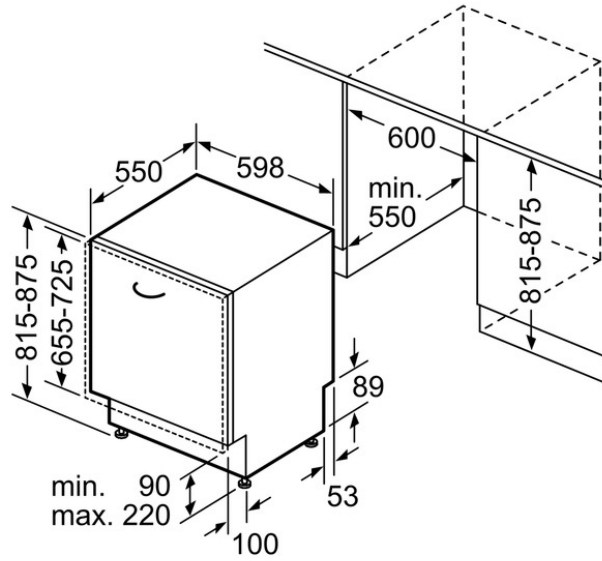
BOSCH

Serie | 2

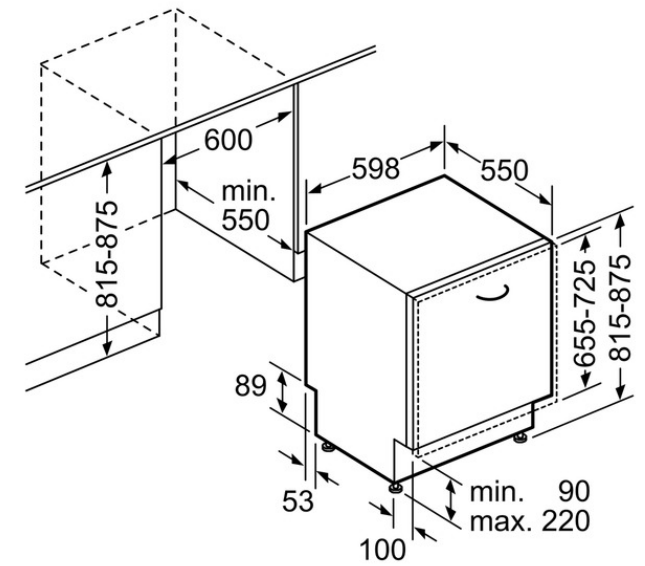
SMV40C00EU »Silence«

ActiveWater Geschirrspüler 60 cm

Vollintegrierbar



Maße in mm



Maße in mm