



BOSCH



A+



Bosch
KAN90VI20
Kühl-/Gefrierkombination SBS

Vorgänger:
KAN62V40

Vertrieblicher Nachfolger:

EAN-Nr.:
4242002816586

Vertriebsprogramm:

Serie | 4

KAN90VI20

Türen Edelstahl mit Anti-Fingerprint
Kühl-/Gefrierkombination Side by Side, NoFrost

Leistung und Verbrauch

- Energie-Effizienz-Klasse: A+
- Energieverbrauch: 475 kWh/Jahr
- Nutzinhalt gesamt: 573 l
- Geräuschwert: 44 dB(A) re 1 pW

Design und Komfort

- Türen Edelstahl mit Anti-Fingerprint, Seitenwände grau
- Vertikaler Stangengriff
- TouchControl - Elektronische Temperaturregelung, exakt digital ablesbar
- LED Beleuchtung
- Kindersicherung
- Innenausstattung mit Metall-Applikationen
- Getrennte Temperaturregelung für Kühl- und Gefrierraum
- Akustischer Türalarm
- Optisches und akustisches Warnsignal bei Temperaturanstieg, mit Memory-Funktion
- Multi Airflow-System für optimale und gleichmäßige Kälteverteilung

Kühlteil

- Kühlraum: 373 l Nutzinhalt
- 4 Abstellflächen aus Sicherheitsglas, davon 1 höhenverstellbar
- 3 durchgehende Türabsteller
- Super-Kühlen
- 2 Gemüsebehälter auf Teleskopschienen

Gefrierteil

- NoFrost - nie wieder abtauen!
- ****-Gefrierraum: 195 l Nutzinhalt
- Gefriervermögen: 12 kg in 24 Std.
- Lagerzeit bei Störung: 4 Std.
- 2 transparente Gefriergut-Schubladen
- 5 Türabsteller, davon 3 kippbar
- 2 Eiswürfelschalen
- LED-Beleuchtung im Gefrierteil
- "Super"-Gefrieren

Technische Informationen

- Türanschlag links, Türanschlag rechts
- Gerät auf 4 Rollen, justierbar
- Gerätemaße (H x B x T): 177,0 cm x 91,0 cm x 72,0 cm
- Klimaklasse SN-T
- Frontbelüftung
- Anschlusswert: 174 W

Zubehör

1 x Eierablage

Sonderzubehör

Verfügbare Farbvarianten

Technische Daten

Ausstattungsmerkmale

Bauform : Standgerät
 Dekorrahmen/ - platte : Nicht möglich
 Höhe (mm) : 1770
 Gerätebreite (mm) : 910
 Gerätetiefe (mm) : 720
 Nettogewicht (kg) : 96,0
 Anschlusswert (W) : 174
 Absicherung (A) : 10
 Türanschlag : links und rechts
 Spannung (V) : 220-240
 Frequenz (Hz) : 50
 Approbationszertifikate : CE
 Länge Anschlusskabel (cm) : 240
 Lagerung bei Stromausfall (h) : 4
 Anzahl Verdichter : 1
 Anzahl unabhängiger Kühlkreisläufe : 1
 Innenlüfter : Ja
 Scharniere wechselbar : Nein
 Anzahl verstellbarer Ablagen-Kühlteil (Stck) : 1
 Flaschenregale : Nein

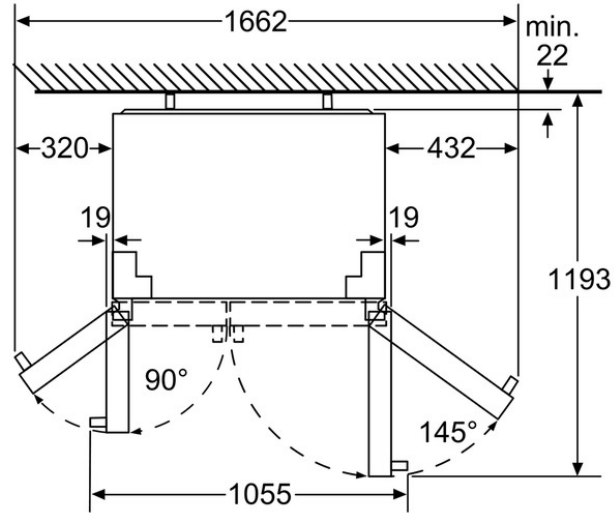
Verbrauchs- und Anschlusswerte

Marke : Bosch
 Internationale Bestellbezeichnung : KAN90VI20
 Energieeffizienzklasse : A+
 Jährlicher Energieverbrauch (kWh/annum) : 475
 Nettofassungsvermögen Kühlteil (l) : 373
 Nettofassungsvermögen Gefrierteil (l) : 200
 Frostfree System : Alle
 Lagerzeit bei Störung (h) : 4
 Gefrierleistung (kg/24h) : 12
 Klimaklasse : SN-T
 Schallleistung (dB(A) re 1 pW) : 44
 Art der Installation : nicht zutreffend



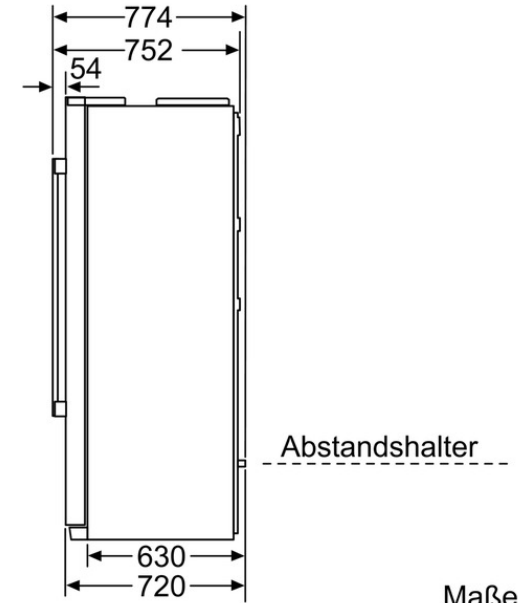
BOSCH

Serie | 4
 KAN90VI20
 Türen Edelstahl mit Anti-Fingerprint
 Kühl-/Gefrierkombination Side by Side, NoFrost

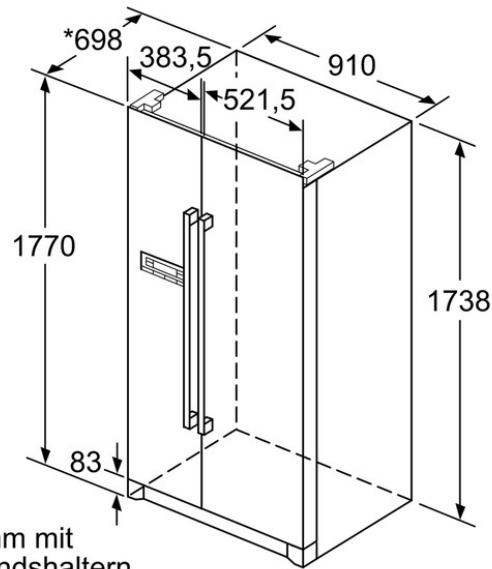
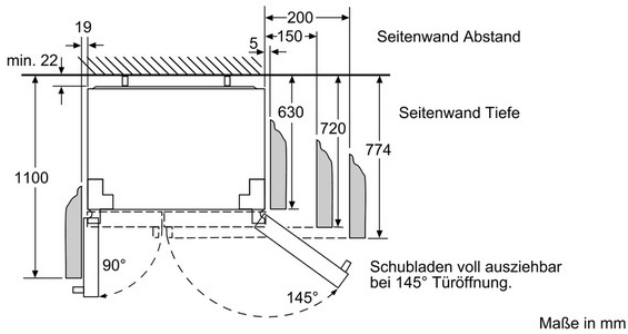


Schubladen voll ausziehbar bei 145° Türöffnung.

Maße in mm



Maße in mm



* 720 mm mit Abstandshaltern

Maße in mm