

BFS 4522 N
 B45FS22NO EDELSTAHL
 DAMPFBACKOFEN BFS 4522 N



A+



Ausstattung

Technische Daten

Frontfarbe : Edelstahl
 Bauform : Einbaugerät
 Türöffnung : Klapptür
 Nischenmaße (mm) : 585 x 560 x 550
 Abmessungen des Gerätes (mm) : 595 x 596 x 548
 Material der Blende : Edelstahl
 Material der Tür : Glas
 Nettogewicht (kg) : 42,0
 Approbationszertifikate : CE, VDE
 Länge Anschlusskabel (cm) : 120
 EAN-Nummer : 4242004177289
 Absicherung (A) : 16
 Spannung (V) : 220-240
 Frequenz (Hz) : 50; 60
 Steckerart : Schuko-/Gardy.m.Erdung
 Approbationszertifikate : CE, VDE
 Anzahl der Innenräume (2010/30/EC) : 1
 Nutzinhalt (des Innenraums) (2010/30/EC) : 71
 Energieeffizienzklasse (2010/30/EC) : A+
 Energieverbrauch pro Ober-/Unterhitze Zyklus (2010/30/EC) : 0,87
 Energieverbrauch pro Heißluft-Zyklus (2010/30/EC) : 0,69
 Energieeffizienzindex (2010/30/EC) : 81,2

Zubehör

1 x Backblech emailliert, 1 x Dampfbehälter, gelocht, Größe S, 1 x Dampfbehälter, gelocht, Größe XL, 1 x Dampfbehälter, ungelocht, Größe S, 1 x Rost, 1 x Universalpfanne



4 242004 177289

Sonderzubehör

Z11AB10A0 : Backblech, antihhaft-beschichtet, Z11AU10A0 : Universalpfanne, antihhaft-beschichtet, Z11GT10X0 : Glasbräter, 5,1l, Z11GU20X0 : Glaspfanne, Z11SZ00X0 : Montageset, Z12CB10A0 : Backblech, emailliert, Z12CL10A0 : Deckel für Profi-Pfanne, Z12CM10A0 : Auflaufpfanne, emailliert, Z12CN10A0 : Profi-Pfanne, emailliert, Z12CP10A0 : Pizzaform, Z12CQ10A0 : Grillblech, emailliert, Z12CU10A0 : Universalpfanne, emailliert, Z13CR10X0 : Back- und Bratrost (Dampf), Z13CU11X0 : Dampfbehälter gelocht, Größe XL, Z13CU30X0 : Dampfbehälter ungelocht, Größe S, Z13CU31X0 : Dampfbehälter gelocht, Größe S, Z13CU40X0 : Dampfbehälter, ungelocht, Größe L, Z13CU41X0 : Dampfbehälter, gelocht, Größe L, Z13CV05S0 : Verblendeleiste für Sockel, Z13TC10X0 : ComfortFlex Auszug für FullSteamBacköfen, Z13TC16X0 : ComfortFlex (1) + Rahmen, FullSteam, Z13TF36X0 : Teleskop-Vollauszug 3-fach, Dampffähig, Z1665X0 : Porzellan-Behälter-GN1/3-ungelocht, Z1685X0 : Porzellan-Behälter-GN2/3-ungelocht, Z18F60X0 : Kochbuch Z9220W0 : Umbauschrank,

BFS 4522 N
B45FS22NO EDELSTAHL
DAMPFBACKOFEN BFS 4522 N

Ausstattung

Backofentyp und Heizart

- Dampfbackofen BFS 4522 N mit 12 Beheizungsarten: CircoTherm®, CircoTherm® Eco 40 °C - 200 °C, Ober-/Unterhitze, Ober-/Unterhitze ECO, Thermogrill, Großflächengrill, Kleinflächengrill, Pizzastufe, Brotbackstufe, Unterhitze, Sanftgaren, Warmhalten
- Zusätzliche Beheizungsarten mit Dampf: Dampfgarstufe, Regenerieren, Gären, Auftauen
- Elektronische Temperaturregelung von 40 °C - 250 °C
- SLIDE®, der mitdrehende Türgriff
- HIDE®, die voll versenkbare Backofentür, Einzug gedämpft
- Garraumvolumen: 71 l

Design

- 4,1" - TFT-Farb- und Grafikdisplay mit ShiftControl Steuerung
- Backofinnenraum: Diamantschwarz

Reinigung

- EasyClean® Reinigungshilfe
- Vollglas-Innentür

Komfort

- Back- und Bratassistent, Automatikprogramme
- Anzahl Automatik-Programme: 38 Stck
- Schnellaufheizung
- Wassertank mit 1 l
- Leeranzeige Wassertank
- EasyClock
- LED-Innenbeleuchtung, abschaltbar
- Edelstahl-Lüfterrad
- Kühlgebläse
- Infotaste
- Zusatzfunktionen:
Automatisches Entkalkungsprogramm
Automatischer Siedepunktgleich
Trocknungsfunktion
- Temperaturvorschlag
Ist-Temperaturkontrolle
Optische Aufheizkontrolle
Automatikprogramme
Sabbatschaltung

Zubehör

- 1 x Backblech emailliert, 1 x Dampfbehälter, gelocht, Größe S, 1 x Dampfbehälter, gelocht, Größe XL, 1 x Dampfbehälter, ungelocht, Größe S, 1 x Rost, 1 x Universalpfanne

Umwelt und Sicherheit

- Individuell einstellbare Kindersicherung
- Automatische Sicherheitsabschaltung
- Restwärmeanzeige
- Starttaste
- Türkontaktschalter

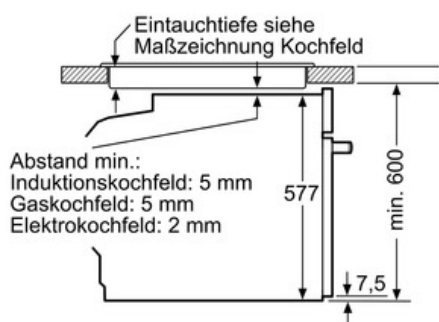
Technische Info:

- Länge Netzkabel: 120 cm
- Gesamtanschlusswert Elektro: 3.65 kW
- Gerätemaße (HxBxT): 595 x 596 x 548 mm
- Nischenmaße (HxBxT): 585 - 595 x 560 - 568 x 550 mm
- „Maße und Einbauhinweise zu diesem Gerät gemäß technischer Zeichnung beachten“

BFS 4522 N
 B45FS22NO EDELSTAHL
 DAMPFBACKOFEN BFS 4522 N

Maßzeichnungen

Einbau mit einem Kochfeld.



Maße in mm

Wird das Gerät unter einem Kochfeld eingebaut, muss folgende Arbeitsplattenstärke (ggf. inkl. Unterkonstruktion) beachtet werden.

Kochfeld-Typ	min. Arbeitsplattenstärke	
	aufgesetzt	flächenbündig
Induktionskochfeld	37 mm	38 mm
Vollflächen-Induktionskochfeld	43 mm	48 mm
Gaskochfeld	32 mm	42 mm
Elektrokochfeld	22 mm	24 mm