

iQ500
LC56KA670 Schwarz
Schwarz mit Glasschirm
55 cm Wand-Esse

Partner**Program**m



C

Die Wandesse mit hoher Lüfterleistung für eine perfekte Platzierung an der Küchenwand.

- ✓ Die Lüfterleistung von 690 m³/h sorgt für frische Luft beim Kochen.
- ✓ Besonders leise mit nur 67 dB.
- ✓ Die Intensivstufe für kurzfristigen Einsatz bei starkem Dunst mit automatischer Rückschaltung nach 10 Min.

Ausstattung

Technische Daten

Farbe des Kamins : Edelstahl
 Bauart : Kaminesse
 Approbationszertifikate : CE
 Länge Anschlusskabel (cm) : 130
 Höhe des Kamins : 350-537/453-650
 Höhe des Gerätes ohne Kamin (mm) : 382
 Mindestabstand zur Kochstelle Elektro : 450
 Mindestabstand zur Kochstelle Gas : 450
 Nettogewicht (kg) : 15,0
 Steuerung : elektronisch
 Regelung der Leistungsstufen : 3
 Max. Gebläseleistung Abluft (m³/h) : 600
 Gebläseleistung bei Intensivstufe-Umluftbetrieb : 630
 Max. Gebläseleistung Umluft (m³/h) : 520
 Gebläseleistung bei Intensivstufe-Abluftbetrieb (m³/h) : 690
 Anzahl der Lampen (Stck) : 2
 Geräusch (dB) : 67
 Durchmesser des Abluftstutzens (mm) : 120 / 150
 Material des Fettfilters : Waschbare Synthetik
 Anschlusswert (W) : 290
 Absicherung (A) : 10
 Spannung (V) : 220-240
 Frequenz (Hz) : 50
 Steckerart : Schuko-/Gardy.m.Erdung
 Art der Installation : Wandmontage



Sonderzubehör

LZ12220	Kaminverlängerung 650 mm
LZ12320	Kaminverlängerung 1000 mm
LZ55650	Starterset für Umluftbetrieb
LZ55651	Aktivfilter (Ersatzbedarf)

iQ500
LC56KA670 Schwarz
Schwarz mit Glasschirm
55 cm Wand-Esse

PartnerProgramm

Ausstattung

Bauform

- Wand-Esse
- 55 cm

Betriebsart und Leistung

- Wahlweise Abluft- oder Umluftbetrieb
- Für Umluftbetrieb ist ein Erstausstattungspaket (Sonderzubehör) erforderlich
- Abluftleistung nach EN 61591:
max. Normalbetrieb 600 m³/h
Intensivstufe 690 m³/h
- Bei Umluft kaminloser Betrieb möglich
- Komfort
- Metall-Fettfilter, spülmaschinengeeignet
- 3 Leistungsstufen und
1 Intensivstufe
- Doppelflutiges Hochleistungsgebläse
- Elektronische Steuerung über touchControl-Bedienung mit LED-Anzeige
- Intensivstufe mit automatischer Rückstellung
- Gebläsenachlauf 30 Minuten

Design

- Schräg-Esse
- Glasscheibe Klarglas schwarz bedruckt
- Filterabdeckung aus Glas
- Randabsaugung
- Arbeitsplatzbeleuchtung mit Halogenlampen
2 x 20 W
- Beleuchtungsstärke: 356 lux
- Farbtemperatur: 3000 K

Umwelt und Sicherheit

- Energie-Effizienzklasse: C*
- Durchschnittlicher Energieverbrauch: 122.3 kWh/Jahr*
- Lüfter-Effizienzklasse: C*
- Beleuchtungs-Effizienzklasse: E*
- Fettfilter-Effizienzklasse: E*
- Geräuschwerte nach EN 60704-3 und EN 60704-2-13 bei Abluftbetrieb:
Max. Normalstufe: 67 dB(A) re 1 pW (53 dB(A) re 20 µPa Schalldruck)
Intensivstufe: 70 dB(A) re 1 pW (56 dB(A) re 20 µPa Schalldruck)
- Geräusch min./max. Normalstufe: 52/67 dB*

Maße

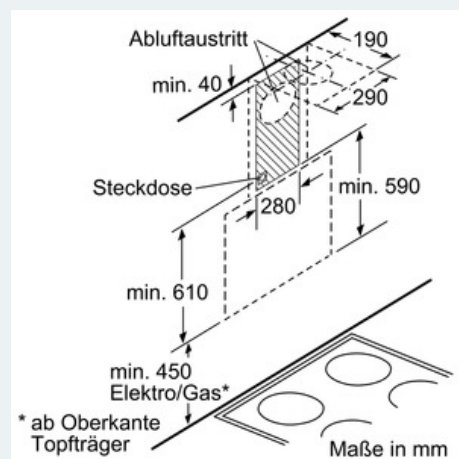
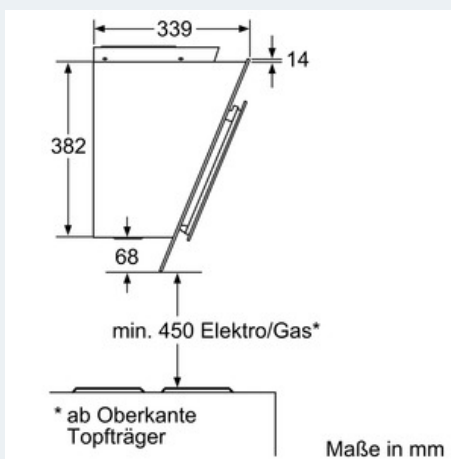
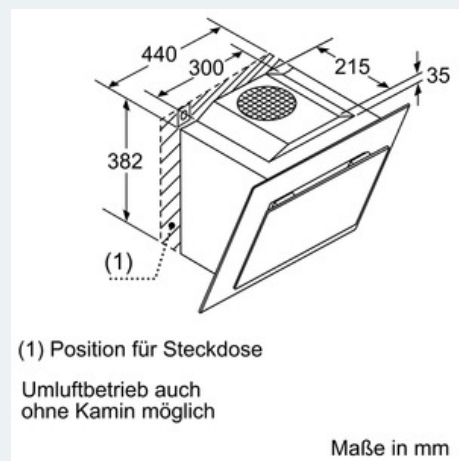
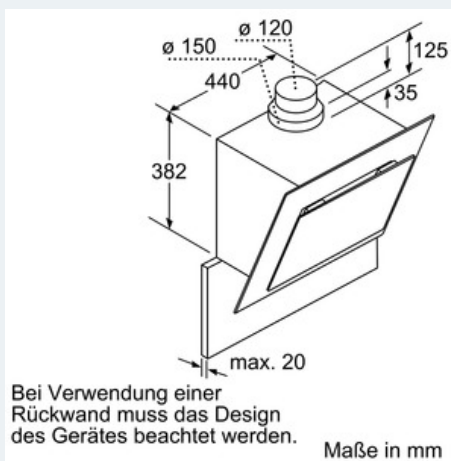
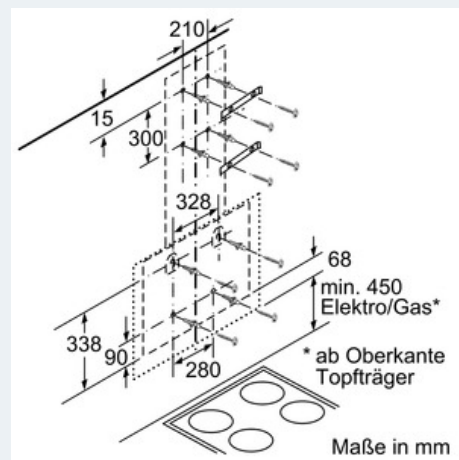
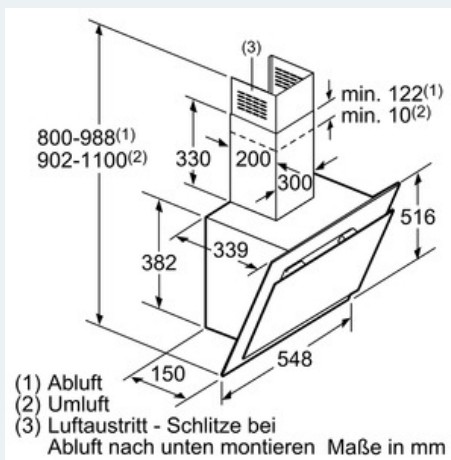
- Für Wandmontage über Kochstellen
- Abluftstutzen Ø 150 mm (Ø 120 mm beiliegend)
- Gesamtanschlusswert: 290 W

* Gemäß EU-Regulierung Nr. 65/2014

iQ500
LC56KA670 Schwarz
Schwarz mit Glasschirm
55 cm Wand-Esse

Partner**Program**m

Maßzeichnungen



iQ500
LC56KA670 Schwarz
Schwarz mit Glasschirm
55 cm Wand-Esse

Partner**Program**m

Maßzeichnungen

