

Serie | 6 Dunstabzüge

DWK09G660 schwarz
Wandesse, 90 cm
Schräg-Essen-Design


C

Die Wandesse: wird an der Wand montiert und schenkt Ihnen Freiheit in der Küchenplanung.

- **Abluftleistung:** sorgt mit bis zu 690 m³/h schnell für ein optimales Küchenklima.
- **Besonders leise:** leistungsstark bei gerade einmal 67 dB.
- **Halogenbeleuchtung:** für eine optimale Ausleuchtung der Kochstelle bei geringem Energieverbrauch.
- **Intensivstufe mit Rückstellung:** nach 10 Min. schaltet die Haube automatisch zurück auf Normalbetrieb.

Technische Daten

Farbe des Kamins :	Edelstahl
Bauart :	Kaminesse
Approbationszertifikate :	CE, EAC-Eurasian, UA
Länge Anschlusskabel (cm) :	130
Höhe des Kamins :	350-537/453-650
Höhe des Gerätes ohne Kamin (mm) :	382
Mindestabstand zur Kochstelle Elektro :	450
Mindestabstand zur Kochstelle Gas :	450
Nettogewicht (kg) :	18,0
Steuerung :	elektronisch
Regelung der Leistungsstufen :	3
Max. Gebläseleistung-Abluftbetrieb (m ³ /h) :	600
Gebläseleistung bei Intensivstufe-Umluftbetrieb :	630
Max. Gebläseleistung-Umluftbetrieb (m ³ /h) :	520
Gebläseleistung bei Intensivstufe-Abluftbetrieb (m ³ /h) :	690
Anzahl der Lampen (Stck) :	2
Schallleistung (dB(A) re 1 pW) :	67
Durchmesser des Abluftstutzens (mm) :	120 / 150
Material des Fettfilters :	Aluminium
EAN-Nummer :	4242002758435
Anschlusswert (W) :	290
Absicherung (A) :	10
Spannung (V) :	220-240
Frequenz (Hz) :	50
Steckerart :	Schuko-/Gardy.m.Erdung
Art der Installation :	Wandmontage



4 242002 758435

Serie | 6 Dunstabzüge

DWK09G660 schwarz Wandesse, 90 cm Schräg-Essen-Design

Die Wandesse: wird an der Wand montiert und schenkt Ihnen Freiheit in der Küchenplanung.

- Bauform
- Schräg-Essen-Design
- Wandesse
- 90 cm

Betriebsart und Leistung

- Energie-Effizienzklasse: C*
- Durchschnittlicher Energieverbrauch: 122.3 kWh/Jahr*
- Lüfter-Effizienzklasse: C*
- Beleuchtungs-Effizienzklasse: E*
- Fettfilter-Effizienzklasse: E*
- Geräusch min./max. Normalstufe: 52/67 dB*
- Geräuschwerte nach EN 60704-3 und EN 60704-2-13 bei Abluftbetrieb:
Max. Normalstufe: 67 dB(A) re 1 pW (53 dB(A) re 20 µPa Schalldruck)
Intensivstufe: 70 dB(A) re 1 pW (56 dB(A) re 20 µPa Schalldruck)
- Wahlweise Abluft- oder Umluftbetrieb
- Für Umluftbetrieb ist ein Starterset (Sonderzubehör) erforderlich
- 3 Leistungsstufen und 1 Intensivstufe
- Doppelflutiges Hochleistungsgebläse
- Lüfterleistung bei Abluftbetrieb nach EN 61591:
max. Normalstufe 600 m³/h, Intensivstufe 690 m³/h

Komfort

- Beleuchtungsstärke: 356 lux
- Farbtemperatur: 3000 K
- warmweiß
- Arbeitsplatzbeleuchtung mit Halogenlampen
2 x 20 W
- Elektronische Steuerung über TouchControl-Bedienung mit LED-Anzeige
- Randabsaugung
- Filterabdeckung aus Glas
- Intensivstufe mit automatischer Rückstellung
- Gebläsenachlauf 30 Minuten

Umwelt und Sicherheit

- Metallfettfilter, spülmaschineneeignet

Technische Informationen

- Bei Umluft kaminloser Betrieb möglich
- Für Wandmontage über Kochstellen

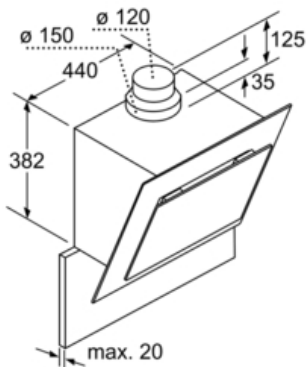
Maße

- Gesamtanschlusswert: 290 W
- Abluftstutzen Ø 150 mm (Ø 120 mm beiliegend)
- Gerätemaße Abluft (HxBxT): 806-994 x 898 x 339 mm
- Gerätemaße Umluft mit Starterset (HxBxT): 908-1106 x 898 x 339 mm

*Gemäß EU-Regulierung Nr. 65/2014

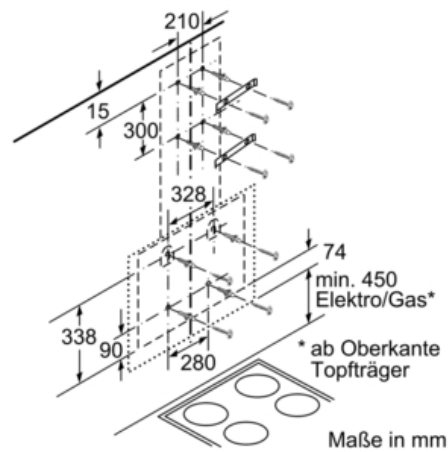
Serie | 6 Dunstabzüge

DWK09G660 schwarz
Wandesse, 90 cm
Schräg-Essen-Design

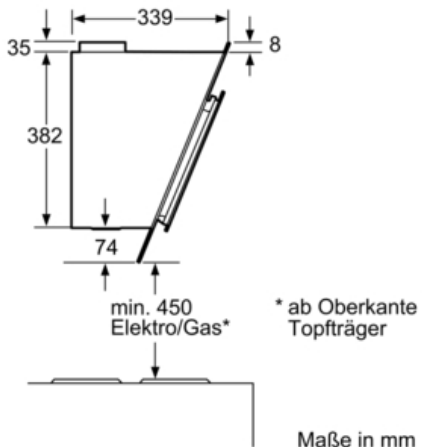


Bei Verwendung einer Rückwand muss das Design des Gerätes beachtet werden.

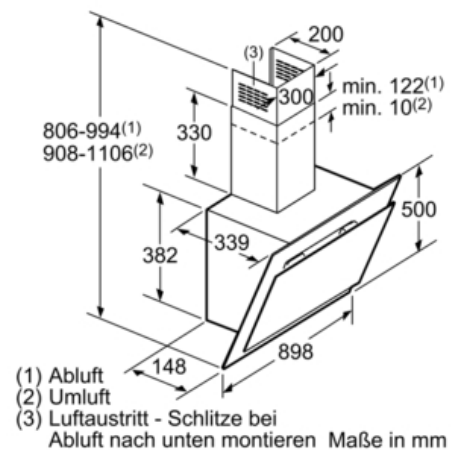
Maße in mm



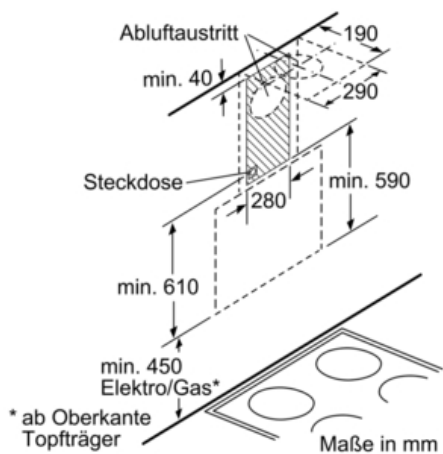
Maße in mm



Maße in mm



(1) Abluft
 (2) Umluft
 (3) Luftaustritt - Schlitze bei Abluft nach unten montieren
 Maße in mm



Maße in mm